

BA06

RU

РУКОВОДСТВО ПО  
ЭКСПЛУАТАЦИИ  
КРЫЛЬЧАТЫЙ АНЕМОМЕТР



 TROTEC

**Оглавление**

**Указания к руководству по эксплуатации** ..... 2

**Безопасность**..... 2

**Информация об устройстве** ..... 3

**Транспортировка и хранение**..... 5

**Обслуживание** ..... 5

**Техобслуживание и ремонт**..... 6

**Неисправности и неполадки** ..... 6

**Утилизация** ..... 6

**Указания к руководству по эксплуатации**

**Символы**



**Предупреждение об электрическом напряжении**

Этот символ указывает на то, что за счет электрического напряжения существуют опасности для жизни и здоровья людей.



**Предупреждение**

Сигнальное слово обозначает опасность со средней степенью риска, которая, если не предотвратить ее, может привести к смерти или тяжелой травме.



**Осторожно**

Сигнальное слово обозначает опасность со средней степенью риска, которая, если не предотвратить ее, может привести к незначительной или умеренной травме.

**Указание**

Сигнальное слово указывает на важную информацию (например, на материальный ущерб), но не на опасности.



**Информация**

Указания с этим символом помогут Вам быстро и надежно выполнять соответствующие работы.



**Соблюдать руководство**

Указания с этим символом указывают Вам на то, что необходимо соблюдать руководство по эксплуатации.

Актуальную редакцию руководства по эксплуатации и Декларацию о соответствии стандартам ЕС Вы можете скачать по следующей ссылке:



BA06

**Безопасность**

**Внимательно прочитайте данное руководство перед вводом в эксплуатацию / использованием и всегда храните его в непосредственной близости от места установки устройства или на самом устройстве!**



**Предупреждение**

**Прочитайте все указания по безопасности и инструкции.**

Несоблюдение указаний по безопасности и инструкций может привести к поражению электрическим током, пожару и/или тяжелым травмам.

**Сохраняйте все указания по безопасности и инструкции на будущее.**

Устройство разрешается использовать детям в возрасте от 8 лет, а также лицам с ограниченными физическими, сенсорными и умственными способностями или недостающими опытом и знаниями, если они находятся под контролем или были проинструктированы по безопасному использованию устройства и понимают связанные с этим опасности.

Детям запрещается играть с устройством. Очистку и техобслуживание не разрешается проводить детям без контроля.

- Не эксплуатируйте устройство во взрывоопасных помещениях.
- Не эксплуатируйте устройство в агрессивной атмосфере.
- Не погружайте устройство в воду. Не допускайте попадания жидкостей во внутреннее пространство устройства.
- Устройство разрешается использовать только в сухом окружении, но ни в коем случае не использовать его под дождем или при относительной влажности воздуха выше условий эксплуатации.
- Защищайте устройство от постоянных прямых солнечных лучей.

- Не подвергайте устройство сильной вибрации.
- Не удаляйте с устройства предупреждающие знаки, наклейки или этикетки. Поддерживайте все предупреждающие знаки, наклейки и этикетки в читаемом состоянии.
- Не открывайте устройство.
- Соблюдайте условия хранения и эксплуатации в соответствии с главой "Технические характеристики").

### Использование по назначению

Используйте устройство исключительно для измерения скорости воздуха в рамках диапазона измерений, указанного в технических характеристиках. Учитывайте при этом технические характеристики и соблюдайте их.

Для того чтобы использовать устройство по назначению, используйте исключительно испытанные компанией Trotec принадлежности и испытанные компанией Trotec запчасти.

### Использование не по назначению

Не используйте устройство во взрывоопасных зонах или для измерений в жидкостях или с токоведущими частями.

Самовольные конструкционные изменения, пристройки или переоборудование устройства запрещены.

### Квалификация персонала

Лица, использующие данное устройство, должны:

- прочитать и понять руководство по эксплуатации, в особенности, главу Безопасность.

### Остаточные опасности



#### Предупреждение об электрическом напряжении

Работы с электрическими компонентами разрешается проводить только авторизованной специализированной фирме!



#### Предупреждение

Опасность задохнуться!  
Не оставляйте упаковочный материал без присмотра. Он может стать опасной игрушкой для детей.



#### Предупреждение

Устройство – не игрушка и не должно попадать в детские руки.



#### Предупреждение

От данного устройства могут исходить опасности, если оно используется не проинструктированными лицами, ненадлежащим образом или не по назначению! Обращайте внимание на квалификацию персонала!



#### Осторожно

Держите устройство на достаточном расстоянии от источников тепла.

#### Указание

Для того чтобы предотвратить повреждения устройства, не подвергайте его воздействию экстремальных температур, экстремальной влажности или сырости.

#### Указание

Не используйте для чистки устройства едкие и абразивные средства, а также растворители.

## Информация об устройстве

### Описание устройства

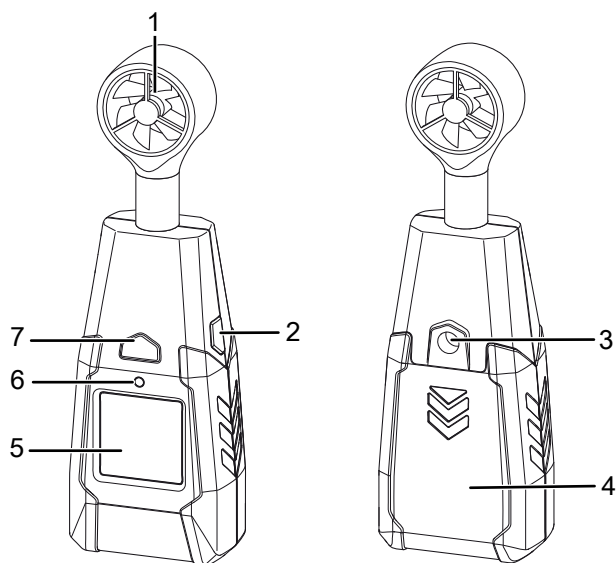
С помощью анемометра можно определять скорость воздуха в различных единицах измерения:

- Метр/секунду (м/с)
- Километр/час (км/ч)
- Фут/минуту (фут/мин)
- Миля/час (миля/ч)
- Морская миля/час в узлах (уз)

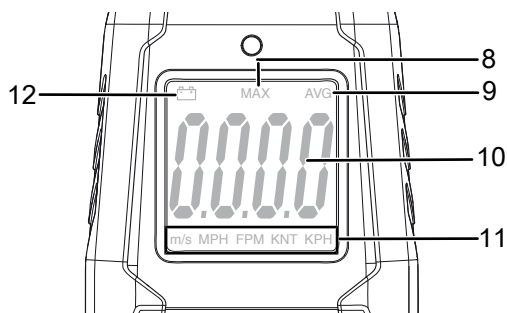
Для оценки измерений в распоряжении, кроме того, имеется функция MAX/AVG (максимальное и среднее значение).

Подсветка дисплея автоматически активируется при плохом освещении.

Функция автоматического отключения при неиспользовании бережет батарейку.

**Иллюстрация устройства**


№	Название
1	Крыльчатка с датчиком
2	Кнопка MAX/AVG
3	Резьба для штатива
4	Крышка отсека для батарейки
5	Дисплей
6	Датчик освещения
7	Кнопка вкл./выкл.

**Дисплей**


№	Название
8	Индикатор MAX (максимальное значение)
9	Индикатор AVG (среднее значение)
10	Индикатор измеряемого значения
11	Индикатор единицы измерения скорости
12	Индикатор состояния батарейки

**Технические характеристики**

Параметр	Значение
Модель	VA06
<b>Скорость воздуха</b>	
Диапазон измерения	От 1,10 м/с до 30,00 м/с От 216 фут/мин до 5900 фут/мин От 3,96 км/ч до 108,0 км/ч От 2,46 миль/ч до 67,0 миль/ч От 2,13 уз до 58,0 уз
Точность	±3% ±0,30 м/с ±3% ±40 фут/мин ±3% ±1,0 км/ч ±3% ±0,4 миль/ч ±3% ±0,4 уз
Разрешение диапазона измерений	0,01 м/с 1 фут/мин 0,1 км/ч 0,1 миль/ч 0,1 уз
<b>Общие технические характеристики</b>	
Частота измерений	Примерно 1 измерение в секунду
Дисплей	ЖК-дисплей (монохромный)
Макс. рабочая высота	2000 м
Температура хранения	От -10 °С до 60 °С (от 14 °F до 140 °F) при отн. влажности <80 % (без образования конденсата)
Рабочая температура	От 0 °С до 50 °С (от 32 °F до 122 °F) при отн. влажности <80 % (без образования конденсата)
Электропитание	1 моноблочная батарейка на 9 В
Отключение устройства	При неиспользовании примерно через 15 минут
Вес	Ок. 158 г (с батарейкой)
Размеры (Д x Ш x В)	167 мм x 56 мм x 34 мм

**Объем поставки**

- 1 устройство VA06
- 1 моноблочная батарейка на 9 В
- 1 сумка/чехол
- 1 краткое руководство

## Транспортировка и хранение

### Указание

Ненадлежащее хранение или транспортировка устройства могут привести к его повреждению. Учитывайте информацию о транспортировке и хранении устройства.

### Транспортировка

Используйте для транспортировки устройства входящую в объем поставки сумку, чтобы защитить его от внешних воздействий.

### Хранение

При неиспользовании устройства соблюдайте следующие условия хранения:

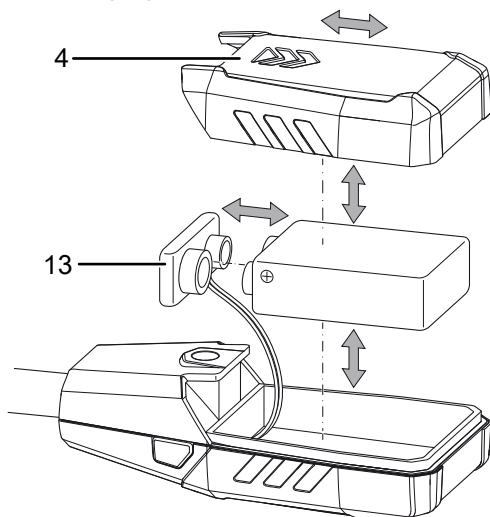
- в сухом месте, защищенном от мороза и жары
- в защищенном от пыли и прямых солнечных лучей месте
- при необходимости в защищающем от попадания пыли чехле
- Температура хранения соответствует диапазону, указанному в главе "Технические характеристики".
- Вынуть батарейку из устройства.

## Обслуживание

### Вставка батарейки

#### Указание

Убедитесь в том, что поверхность устройства сухая и что устройство выключено.



1. Сдвиньте крышку отсека для батарейки (4) с устройства.
2. Соедините новую батарейку с зажимом (13), учитывая правильную полярность.
3. Вновь надвиньте крышку отсека для батарейки (4) на устройство.

### Включение и проведение измерения

1. Нажмите кнопку вкл./выкл. (7).  
⇒ Дисплей включается, и устройство готово к работе.
2. Расположите датчик (1) в зоне, в которой должно быть проведено измерение. В оптимальном варианте необходимо направить крыльчатку против направления потока.  
⇒ Измеряемое значение скорости воздуха показывается в режиме реального времени.

#### Указание:

Учитывайте то, что смена места расположения из холодного в теплое окружение может привести к образованию конденсата на печатной плате устройства. Этот эффект, которого невозможно избежать физически, искажает результаты измерений. В этом случае на дисплее не показываются измеряемые значения или показываются неправильные измеряемые значения. Подождите несколько минут, пока устройство не настроится на измененные условия, прежде чем проводить измерение.

### Настройка единицы измерения скорости воздуха

1. Нажмите кнопку *MAX/AVG* (2) примерно на 2 секунды.  
⇒ Индикатор единицы измерения скорости (11) переключается на следующую единицу измерения.
2. Повторите этот шаг, пока на дисплее не будет показываться нужная единица измерения.

### Показ максимального и среднего значения

1. Нажмите кнопку *MAX/AVG* (2).  
⇒ На дисплее появляется индикатор *MAX* (8) и показывается максимальное значение измерения.
2. Еще раз нажмите кнопку *MAX/AVG* (2), чтобы показать среднее значение.  
⇒ На дисплее появляется индикатор *AVG* (9) и показывается среднее значение измерения.
3. Еще раз нажмите кнопку *MAX/AVG* (2), чтобы завершить функцию.

### Выключение устройства

1. Нажмите кнопку вкл./выкл. (7).  
⇒ Устройство выключается.  
⇒ Максимальное и среднее значение стираются.

## Техобслуживание и ремонт

### Замена батареек

Батарейка подлежит замене, если загорается индикатор состояния батарейки (12) или если устройство больше не включается (см. главу "Вставка батареек").

### Чистка

Очищайте устройство увлажненной, мягкой, неворсящейся салфеткой. Следите за тем, чтобы в корпус не попала влага. Не используйте для смачивания салфетки спрей, растворители, спиртосодержащие и абразивные чистящие средства, а пользуйтесь только чистой водой.

### Ремонт

Не производите никаких изменений устройства и не вставляйте никаких запчастей. Для ремонта или проверки устройства обратитесь к производителю.

## Неисправности и неполадки

Устройство было неоднократно проверено во время производства на безупречное функционирование. Если все же возникнут неисправности, то проверьте устройство, как описано ниже.

Неисправность	Причина	Устранение
Устройство больше не включается.	Разряжена батарейка.	Вставить новую батарейку (см. главу "Обслуживание").

## Утилизация



Символ зачеркнутого мусорного ведра на отслужившем свой срок электрическом и электронном устройстве говорит о том, что по окончании его срока службы его нельзя выбрасывать в бытовой мусор. Для бесплатного возврата вблизи Вас в распоряжении имеются контейнеры для отслуживших свой срок электрических и электронных устройств. Адреса Вы можете получить в Вашем городском или коммунальном управлении. Вы можете также на нашем веб-сайте [www.trotec24.com](http://www.trotec24.com) получить информацию о других созданных нами возможностях возврата.

В результате отдельного сбора отслуживших свой срок электрических и электронных устройств должны быть достигнуты повторное использование, утилизация материалов и другие формы утилизации отслуживших свой срок устройств, а также предотвращены негативные последствия при утилизации возможно содержащихся в устройствах опасных материалов на окружающую среду и здоровье людей.



Батарейки и аккумуляторы не выбрасываются в бытовой мусор, а в Европейском Союзе – согласно Директиве 2006/66/EG ЕВРОПЕЙСКОГО ПАРЛАМЕНТА И СОВЕТА от 06 сентября 2006 года по батарейкам и аккумуляторам – подвергаются квалифицированной утилизации. Просим утилизировать батарейки и аккумуляторы в соответствии с законодательными положениями.

